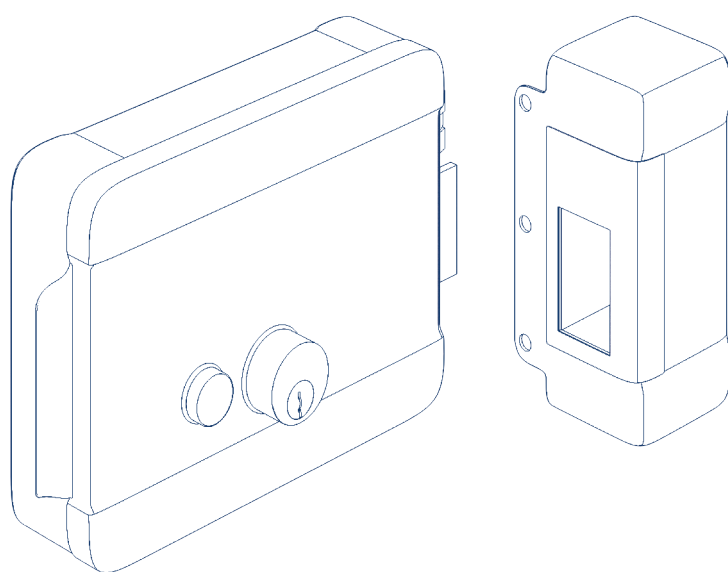


Меры предосторожности	2
Назначение	2
Описание	2
Размеры	2
Комплект поставки	3
Технические характеристики	3
Регулировка нагрузочной пружины	3
Механический монтаж	3
Электрический монтаж	4

Комплект электро- механического накладного замка DH-LOCK KIT



СОДЕРЖАНИЕ

МЕРЫ ПРЕДОСТОРОЖНОСТИ 2
 НАЗНАЧЕНИЕ 2
 ОПИСАНИЕ 2
 РАЗМЕРЫ 2
 КОМПЛЕКТ ПОСТАВКИ 3
 ТЕХНИЧЕСКИЕ ХАРАКТЕРИСТИКИ 3
 РЕГУЛИРОВКА НАГРУЗОЧНОЙ ПРУЖИНЫ 3
 МЕХАНИЧЕСКИЙ МОНТАЖ 4
 ЭЛЕКТРИЧЕСКИЙ МОНТАЖ 4

МЕРЫ ПРЕДОСТОРОЖНОСТИ

1. Монтаж и электрическое подключение должен осуществлять квалифицированный персонал, прошедший обучение.
2. Любые работы по установке, обслуживанию или ремонту следует проводить только при отключенном электропитании.
3. Перед началом подключений убедитесь, что трансформатор пригоден для совместной работы с замком (напряжение — 12 В, ток нагрузки — не менее 3 А).
4. Убедитесь, что система хорошо защищена от короткого замыкания. Для этого используйте кабели в надежной изоляции и/или прокладывайте проводку в специальных защитных трубах (гофрах).
5. Подключение системы к источнику питания допускается только через автомат аварийного отключения. Автомат должен быть откалиброван (настроен) на нужный уровень безопасности.
6. Непрерывное время электрической разблокировки не должно превышать 8 секунд.

НАЗНАЧЕНИЕ

Замок предназначен для установки в распашные калитки с открытием внутрь.

ОПИСАНИЕ

Замок поддерживает электрическое и ручное управление, обладает надежной защитой и высоким уровнем безопасности. Предназначен для калиток с электроприводами, системами контроля доступа и домофонами. Замок может устанавливаться в жилых, офисных и производственных зданиях, складах, гостиницах, общественных учреждениях и т. д.

При отсутствии электропитания замок можно открыть при помощи кнопки изнутри или ключом снаружи.

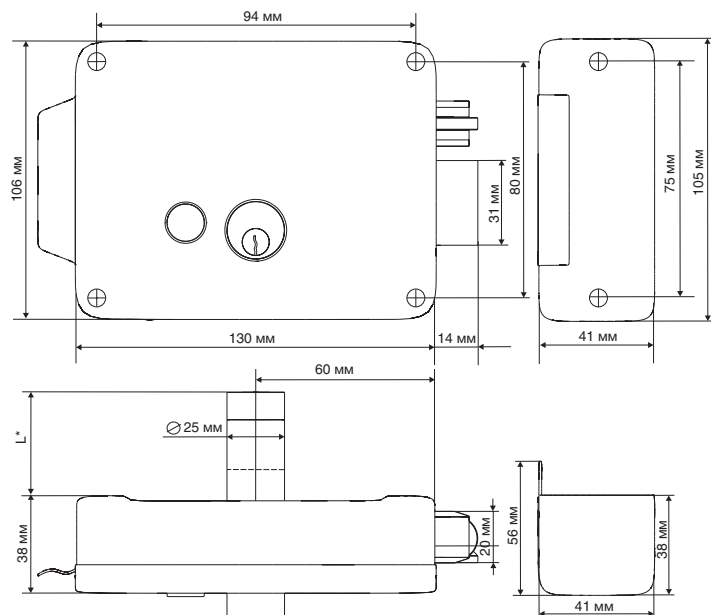
РАЗМЕРЫ

*L

DH-lock: L=55 мм

DH-lock60: L=67 мм

DH-lock80: L=87 мм



КОМПЛЕКТ ПОСТАВКИ

СТАНДАРТНАЯ КОМПЛЕКТАЦИЯ

- Замок электромеханический накладной
- Пластина ответная металлическая
- Козырек замка
- Комплект крепежа
- Трансформатор электропитания 220 x 12 В
- Переходная трубка в антивандальном корпусе или кнопка управления

Примечание:

Замок предназначен для использования совместно с внешним источником электропитания, в качестве которого используют трансформаторы или специальные выводы устройств контроля доступа.

ТЕХНИЧЕСКИЕ ХАРАКТЕРИСТИКИ

Параметр	Значение
Номинальное напряжение	12 В
Потребляемый ток	3 А

РЕГУЛИРОВКА НАГРУЗОЧНОЙ ПРУЖИНЫ

Базовая настройка замка предусматривает установку на тяжелые ворота. При его использовании на воротах небольшого веса или на калитке необходимо отрегулировать нагрузочную пружину.

Для регулировки пружины нужно снять крышку корпуса замка и отрегулировать шестигранную гайку гаечным ключом № 12 или плоскогубцами, если замок закрывается с большим шумом или не может закрыться.

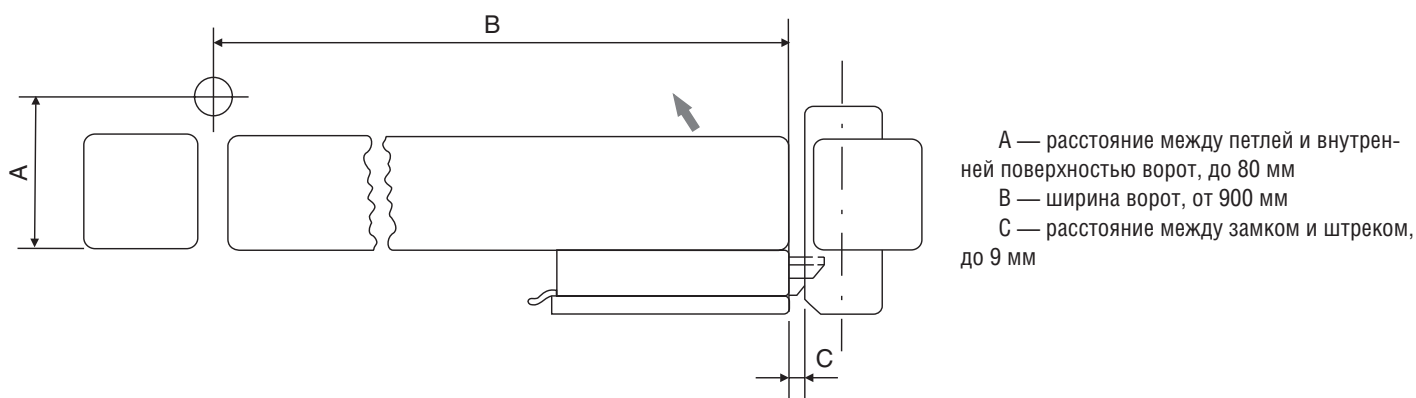
ВНИМАНИЕ! Во избежание сбивания фаз механизма, перед разборкой корпуса замка выньте ключ из личины.

Шестигранная гайка



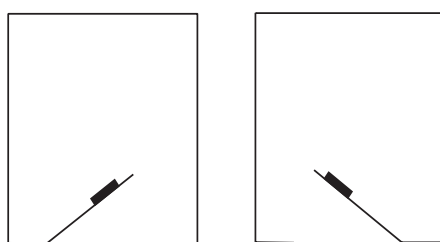
МЕХАНИЧЕСКИЙ МОНТАЖ

1. Проверьте полотно калитки, ворот, а также столб на возможность установки электромеханического замка.



Если значение A меньше требуемого, а B больше, мы рекомендуем пропорционально уменьшить размер C (например, если A равно максимум 20 мм, а B — минимум 1400 мм, то C можно уменьшить на 4 мм).

2. Выберите схему установки замка.



Открытие внутрь

Установите замок на створку и закрепите его саморезами или винтами.

4. Установите личину замка с внешней стороны калитки и закрепите ее прилагаемыми винтами со стороны установки замка при помощи прилагаемых винтов. Если винты слишком длинные, то отпилите их на нужную величину.

5. Осуществите электрические подключения.

ЭЛЕКТРИЧЕСКИЙ МОНТАЖ

При прокладке проводки от устройства питания до замка, придерживайтесь рекомендаций, указанных в таблице:

Расстояние до замка, м	0–50	50–100	100–150	> 150
Сечение провода, мм ²	0,75	1,5	2,5	4

Классическая схема подключения экономит электроэнергию.

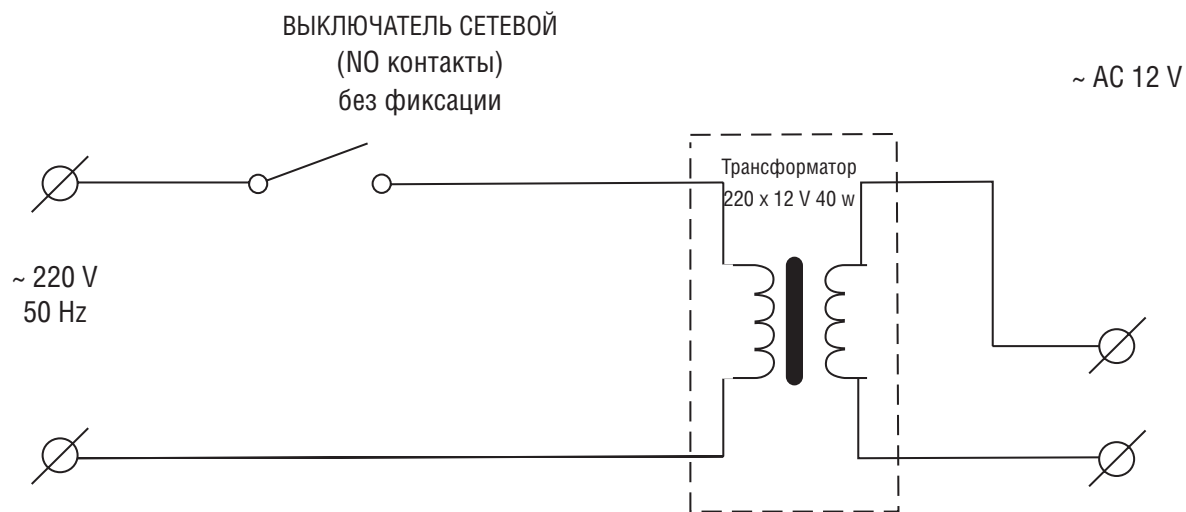
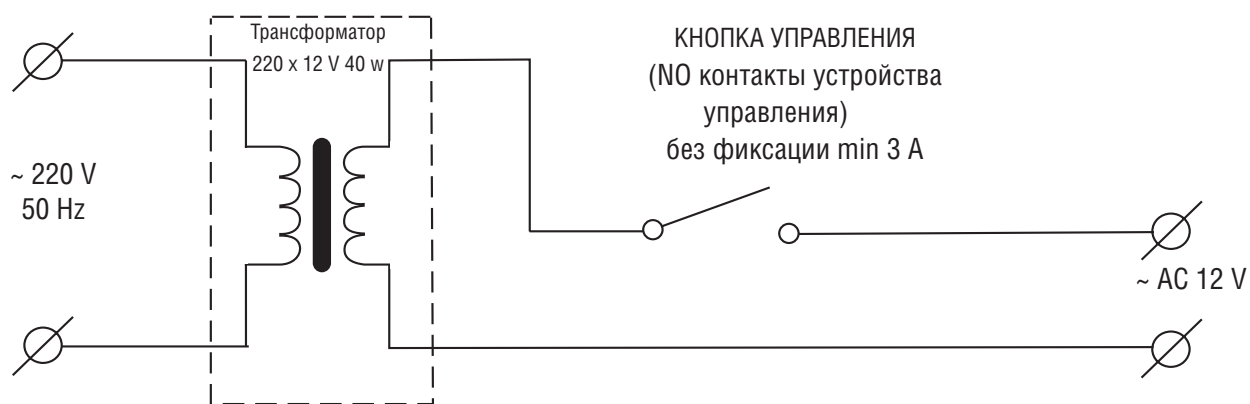


Схема подключения при совместной работе с системой контроля доступа и/или с электроприводом для ворот (калитки).



ВНИМАНИЕ! Долговременная подача напряжения приводит к выходу замка из строя.

DOORHAN[®]

Компания DoorHan благодарит вас за приобретение нашей продукции. Мы надеемся, что вы останетесь довольны качеством данного изделия.

По вопросам приобретения, дистрибьюции и технического обслуживания обращайтесь в офисы региональных представителей или центральный офис компании по адресу:

Россия, 143002, Московская обл.,
Одинцовский р-н, с. Акулово, ул. Новая, д. 120
Тел.: +7 495 933-24-00
E-mail: Info@doorhan.ru
www.doorhan.ru